

INTIMITÉ

ARMCHAIRS | SILLONES

LINEE



INTIMITÉ

ARMCHAIRS | SILLONES



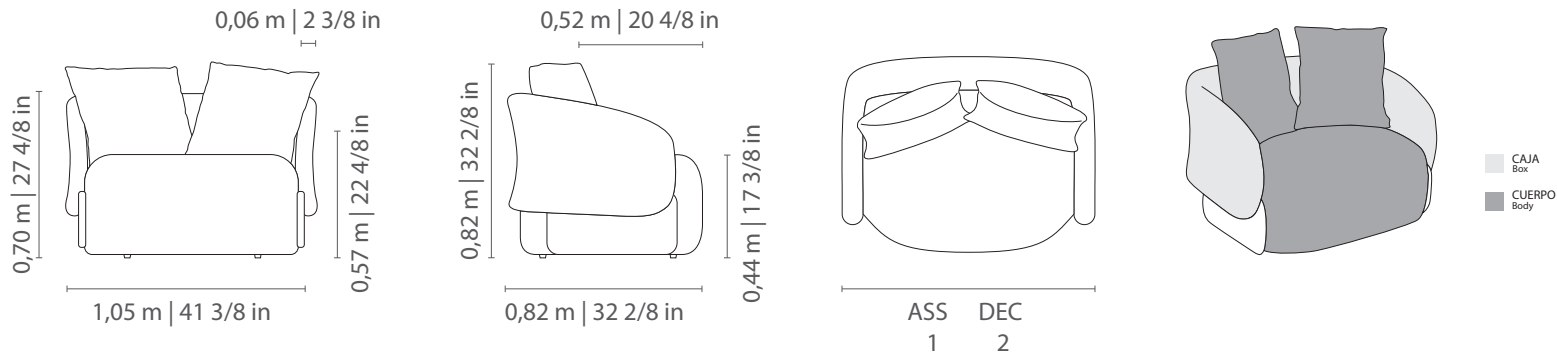
LINEE

INTIMITÉ

ARMCHAIRS | SILLONES

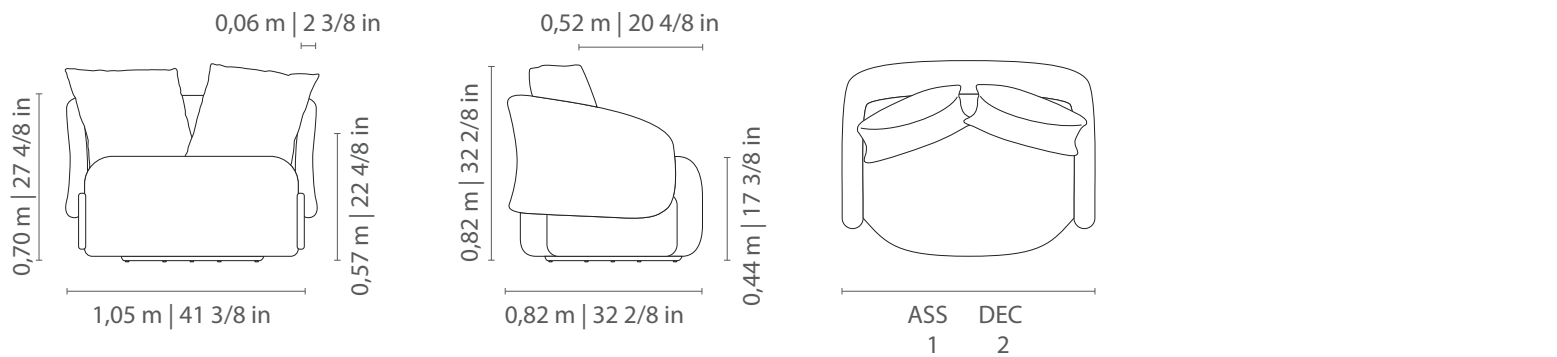
FIJA (ACABADOS: LAQUEADO, LAMINADO O TAPIZADO)

fixed base (finishes: lacquered, laminated or upholstered)



GIRATORIA (ACABADOS: LAQUEADO, LAMINADO O TAPIZADO)

swivel base (finishes: lacquered, laminated or upholstered)



LINEE

INTIMITÉ

ARMCHAIRS | SILLONES

Seat: fixed, with double backsitch.
Backrest: fixed, with simple backsitch.
Armrests: fixed, with simple backsitch.
Support: option of swivel base, in carbon steel in MTX finish in black color or foot in injected polypropylene in black color.
Detail: MDF, with the option of lacquer paint finish, metallic lacquer paint, laminate, special laminate or upholstered.

Measures may vary slightly . We reserve the right to make changes without prior consultation.

Asiento: fijo con costuras simples.
Respaldo: fijo con costuras simples.
Brazos: fijo con costuras simples.
Soporte: opción de base giratoria, en acero al carbono en acabado MTX en color negro o pie en polipropileno inyectado en color negro.
Detalle: MDF, con opción de acabado de pintura lacada, pintura laca metalizada, laminado, laminado especial o tapizado.

Las medidas pueden variar un poco. Nos reservamos el derecho de realizar cambios sin previa consulta.

LINEE