

# BONHEUR

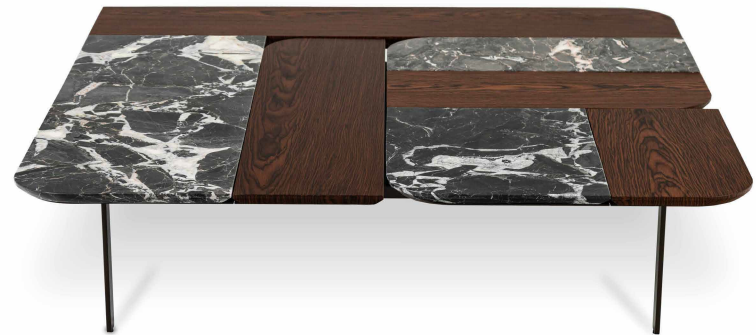
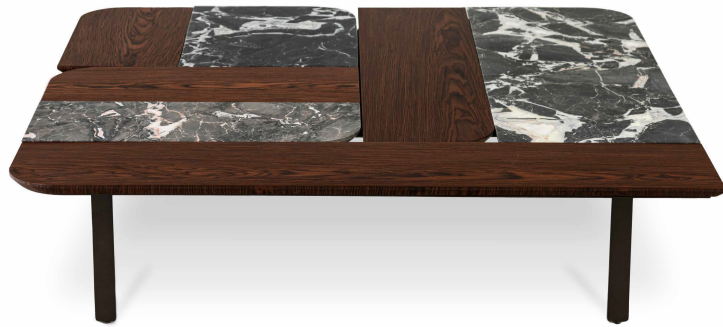
MESAS DE CENTRO E LATERAL  
COFFEE AND SIDE TABLES | MESAS DE CENTRO Y AUXILIARES

LINEE



# BONHEUR

MESAS DE CENTRO E LATERAL  
COFFEE AND SIDE TABLES | MESAS DE CENTRO Y AUXILIARES



LINEE

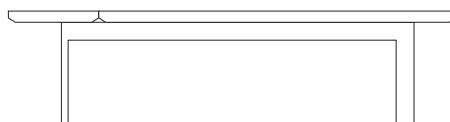
# BONHEUR

MESAS DE CENTRO E LATERAL  
COFFEE AND SIDE TABLES | MESAS DE CENTRO Y AUXILIARES

FRENTE  
front | frente



LATERAL  
side | lado



DIMENSÕES

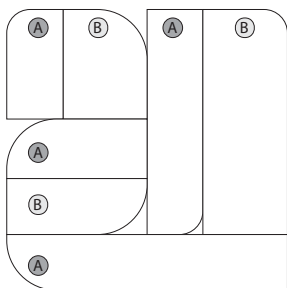
1,00 m x 1,00 m | 39 3/8 in x 39 3/8 in  
1,00 m x 1,00 m | 39 3/8 in x 39 3/8 in  
1,20 m x 1,20 m | 47 2/8 in x 47 2/8 in  
1,20 m x 1,20 m | 47 2/8 in x 47 2/8 in

ALTURA

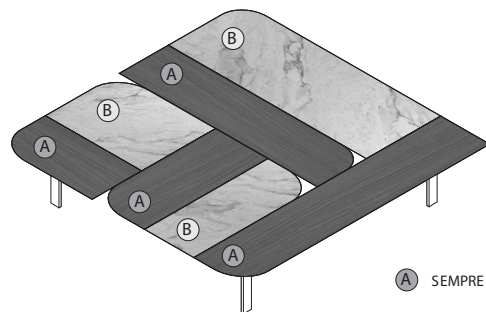
0,25 m | 9 7/8 in  
0,30 m | 11 6/8 in  
0,25 m | 11 6/8 in  
0,30 m | 11 6/8 in

TAMPO

top | arriba



(A) SEMPRE LAMINADO  
(B) SEMPRE MÁRMORE



(A) SEMPRE LAMINADO  
(B) SEMPRE MÁRMORE

LINEE

# B O N H E U R

## MESAS DE CENTRO E LATERAL COFFEE AND SIDE TABLES | MESAS DE CENTRO Y AUXILIARES

Base: Aço carbono disponível nos acabamentos pintura MTX, metalizada e fosca.

Tampos: Marmore ou MDF, nos acabamentos laminado e laminado especial.

OBS.: Posicionamento dos tampos em relação ao acabamento restringidos pelo padrão, tampos de mármore sempre na posição indicada e tampos de MDF sempre na posição indicada.

---

Medidas podem apresentar as variações. Nos reservamos o direito de efetuar alterações sem consulta prévia.

Base: Carbon steel in microtextured electrostatic painting, matte or metallic.

Table top: Marble or MDF in laminated and special laminated finishes.

NOTE: Positioning of the tops in relation to the finish restricted by the standard, marble tops always in the indicated position and MDF tops always in the indicated position.

---

Measurements may vary slightly. We reserve the right to make changes without prior consultation.

Base: Acero al carbono en pintura electroestática micro texturizada metalizada o mate.

Tapa: Mármol o MDF, em acabados laminados y laminado especial.

NOTA: Posicionamiento de las encimeras en relación con el acabado restringido por la norma, encimeras de mármol siempre en la posición indicada y encimeras de MDF siempre en la posición indicada.

---

Las medidas pueden variar un poco. Nos reservamos el derecho de realizar cambios sin previa consulta.

# LINEE